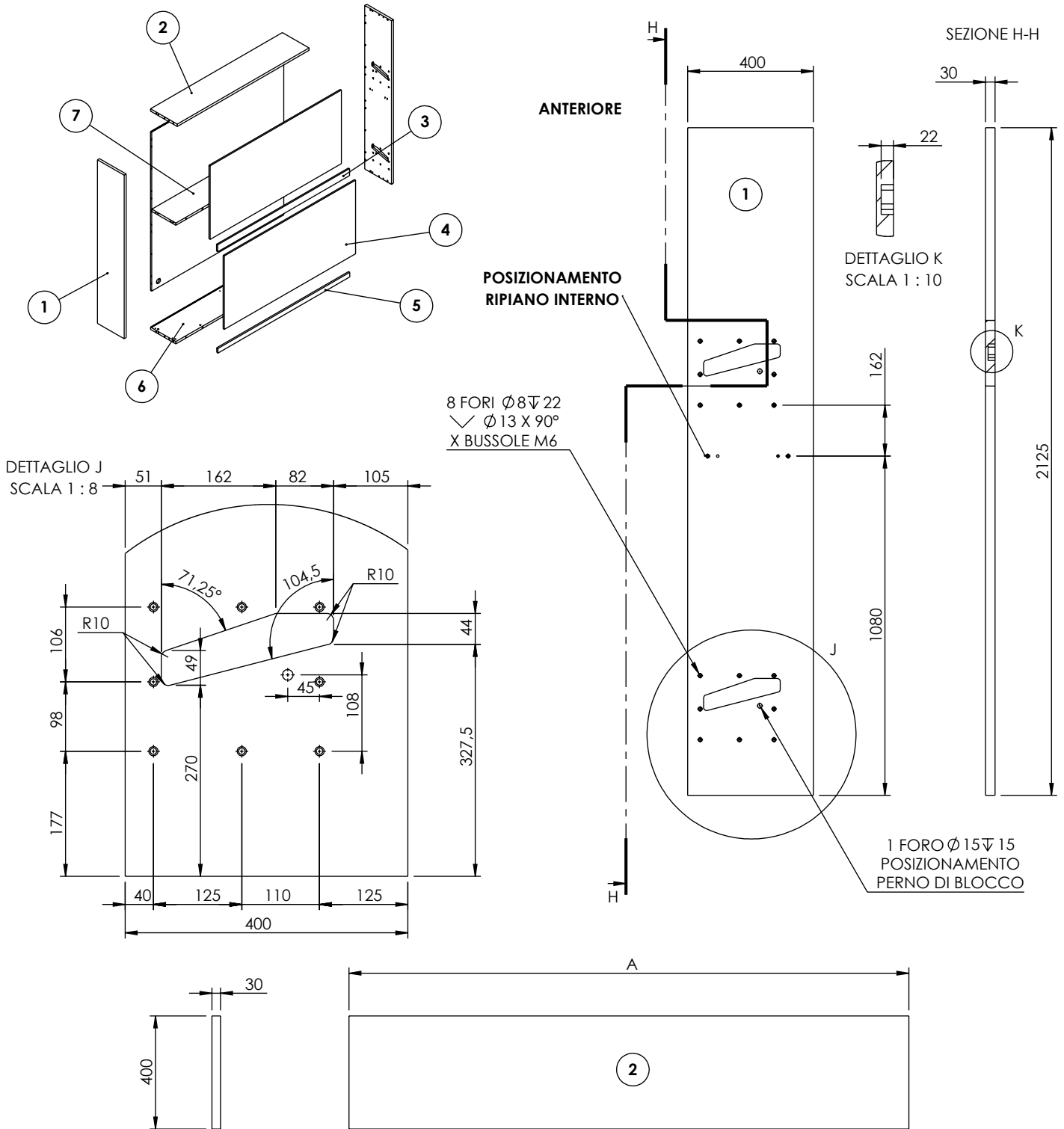
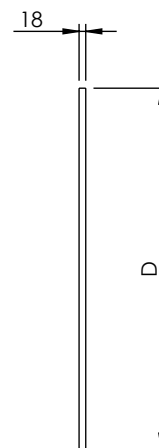
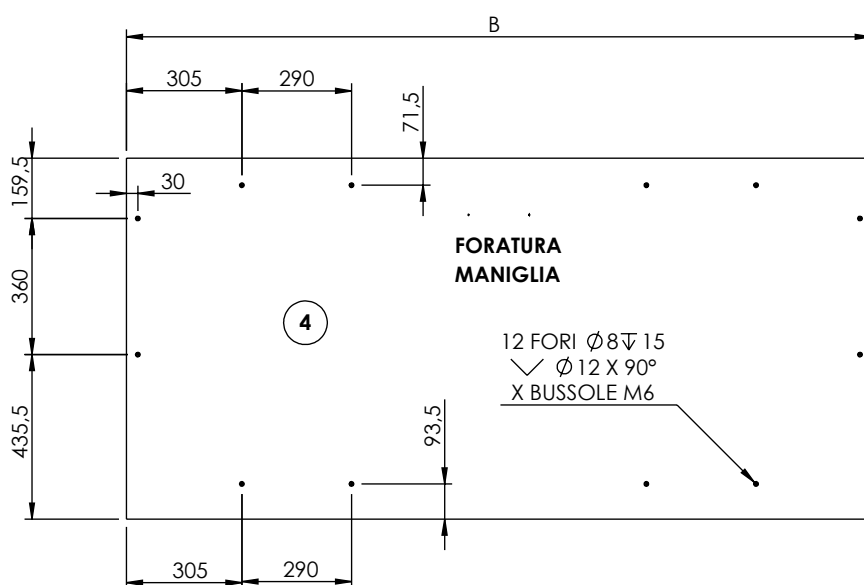
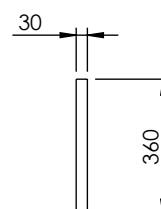
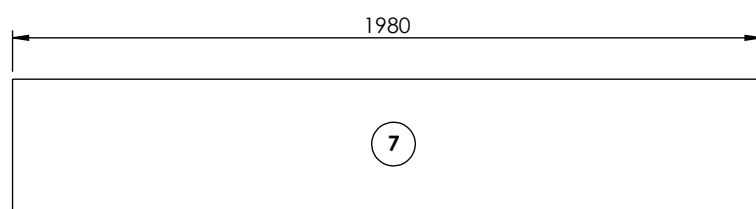
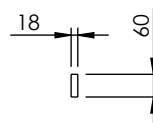
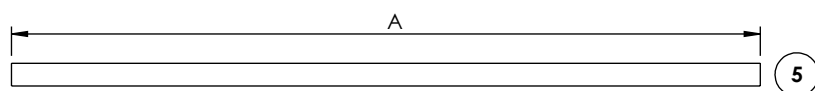
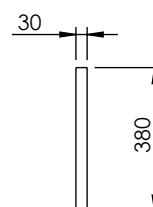
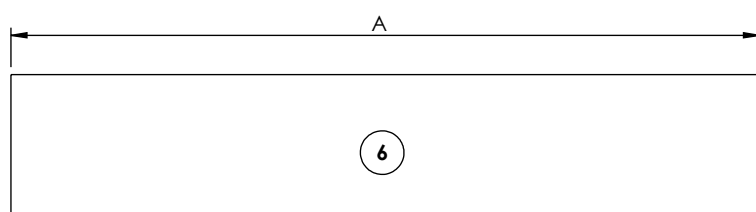
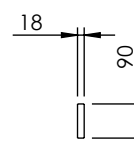
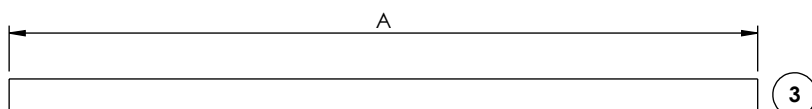
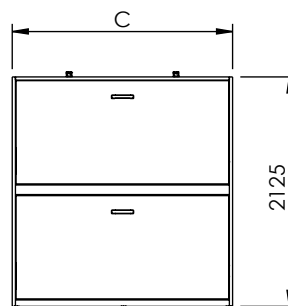
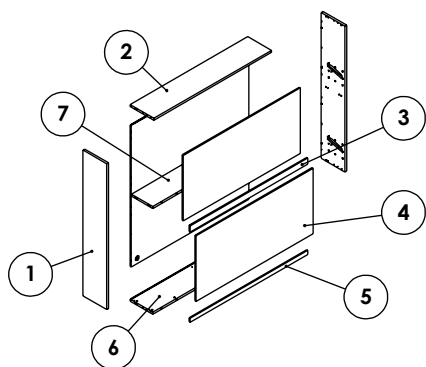


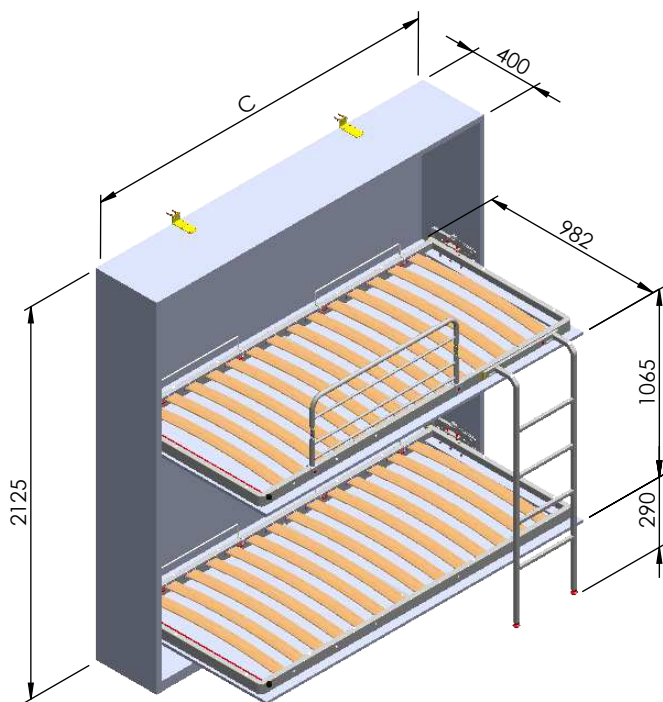
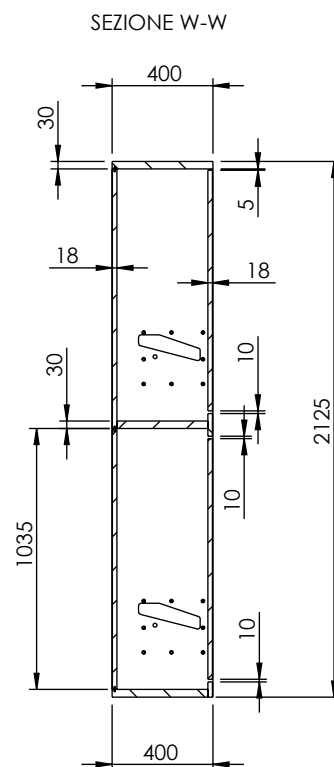
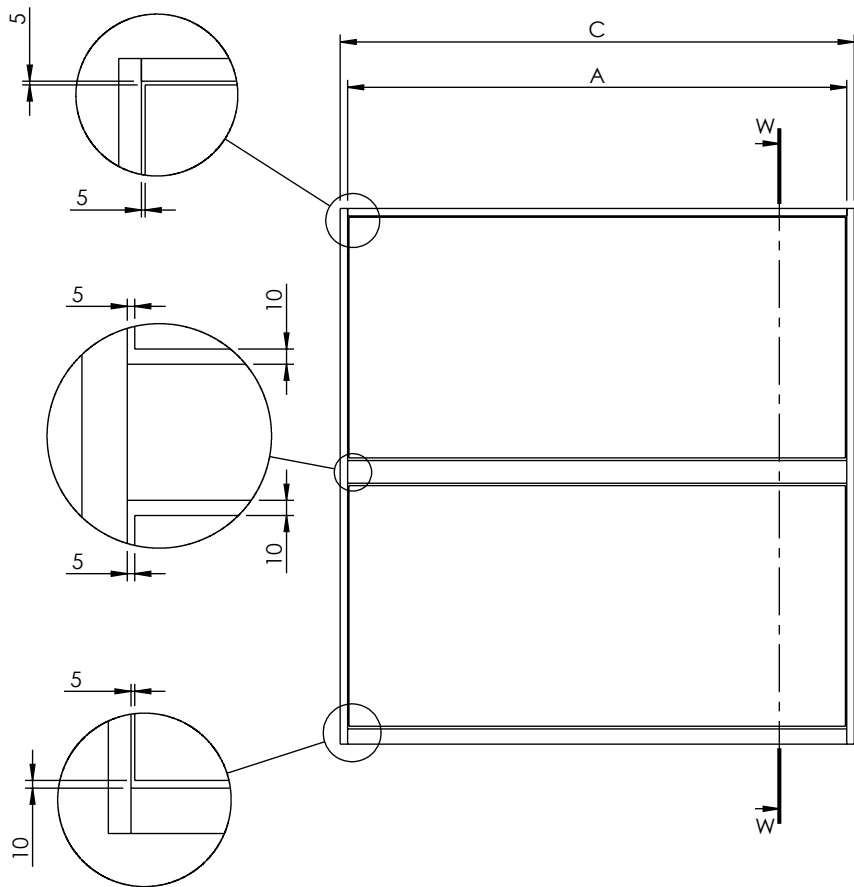
Scheda tecnica del modello a ribalta orizzontale Silvy castello serie 820 **NEW 21**



MISURE RETE / QUOTE COSTRUZIONE				
DIMENSIONE RETE	A(mm)	B(mm)	C(mm)	D(mm)
820X1940	1980	1970	2040	955

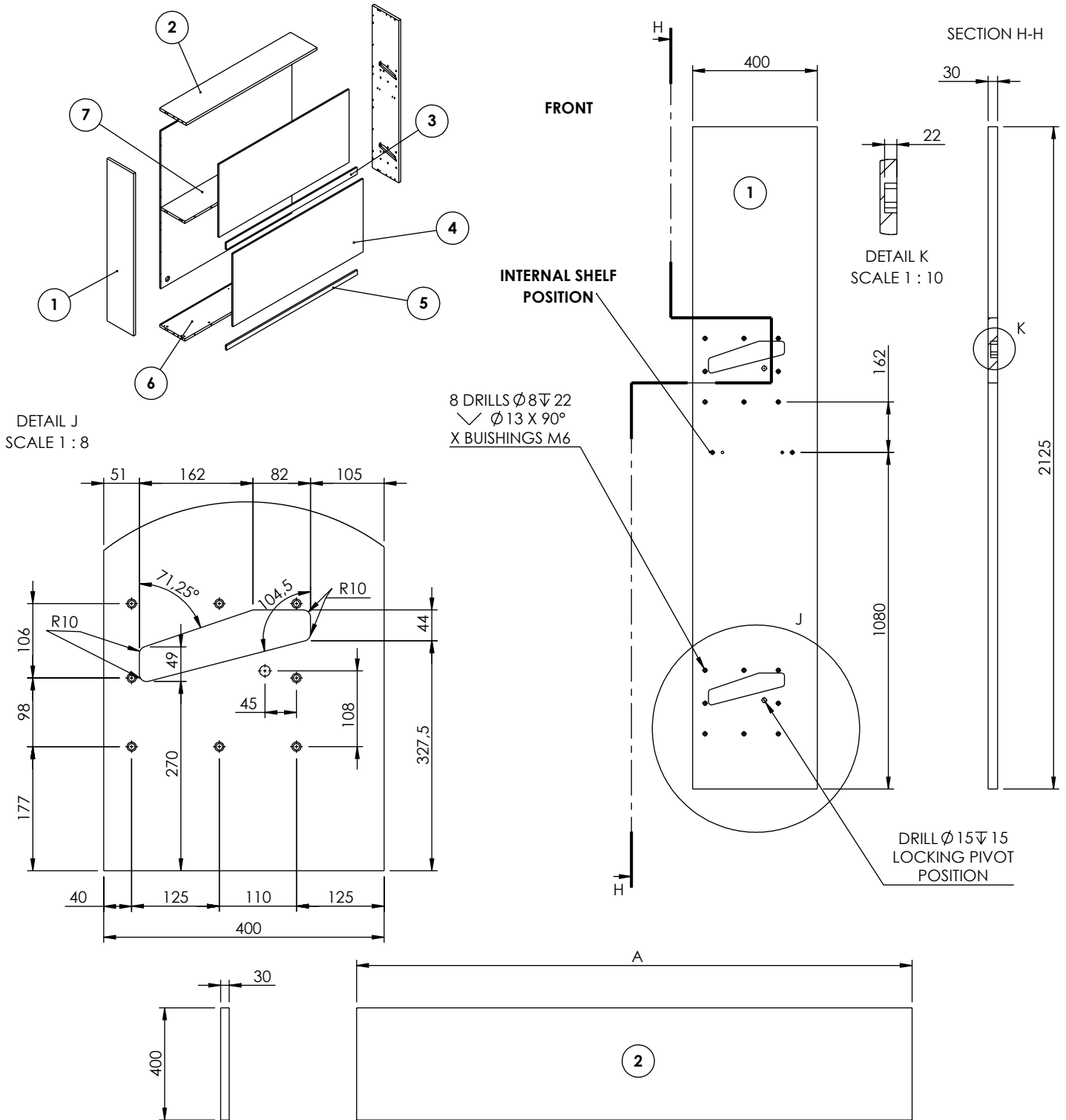
Scheda tecnica del modello a ribalta orizzontale Silvy castello serie 820 **NEW 21**





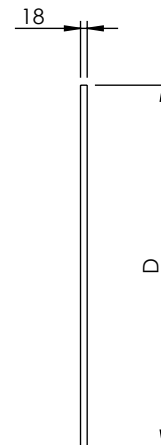
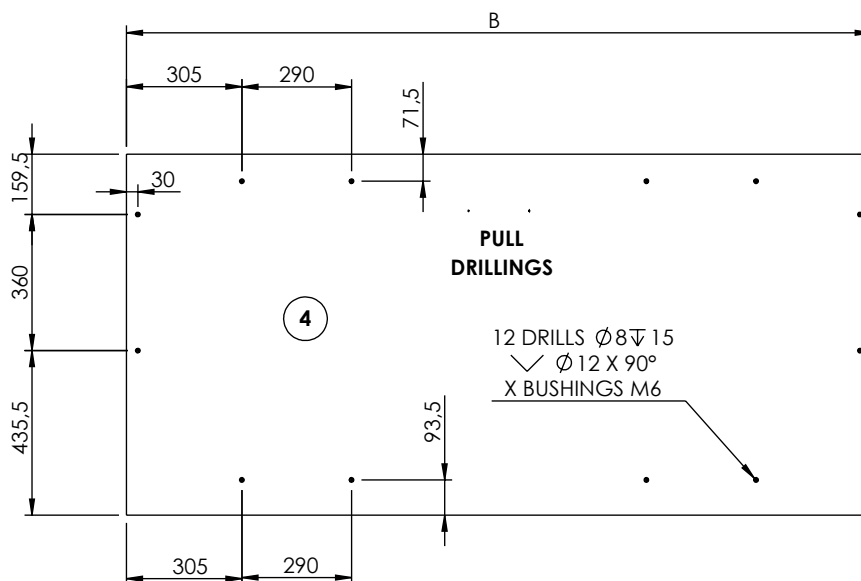
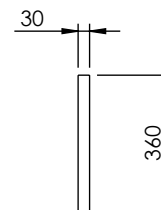
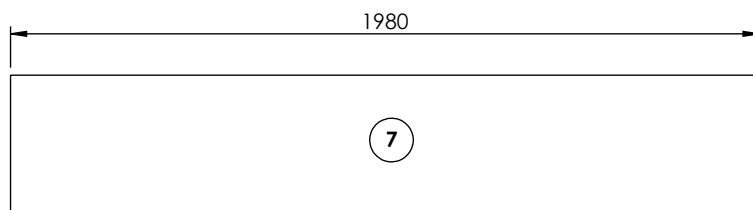
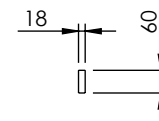
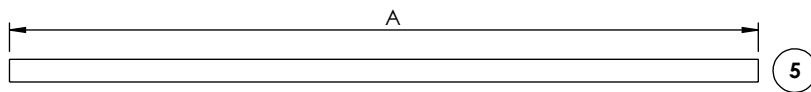
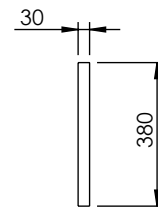
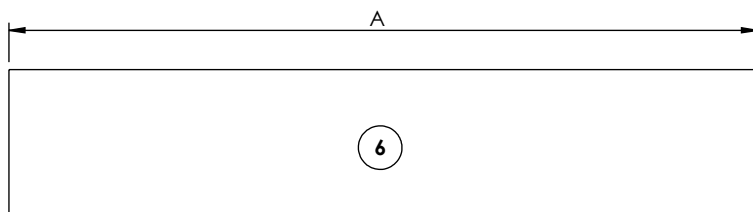
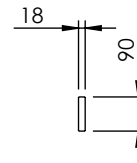
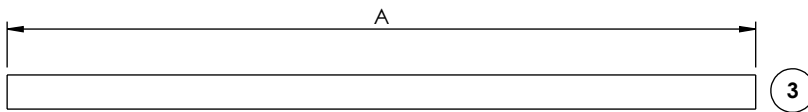
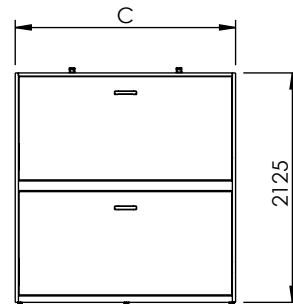
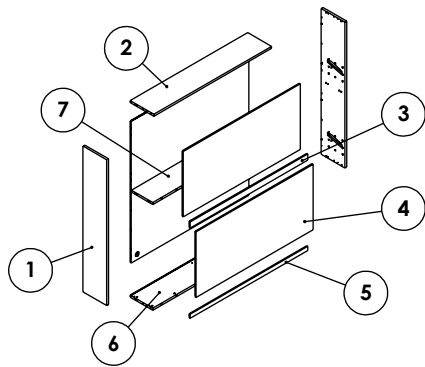
MISURE RETE / QUOTE COSTRUZIONE				
DIMENSIONE RETE	A(mm)	B(mm)	C(mm)	D(mm)
820X1940	1980	1970	2040	955

Technical sheet for hideaway bunkbed mod Silvy 820 NEW 21

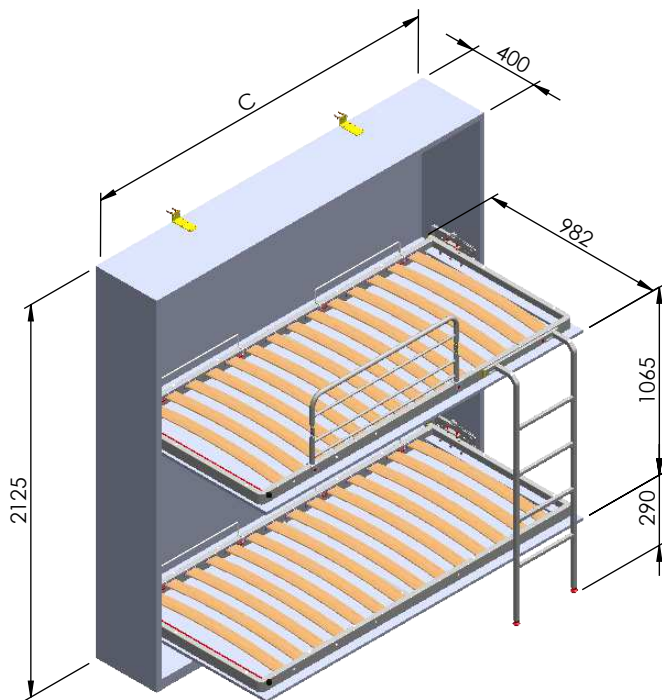
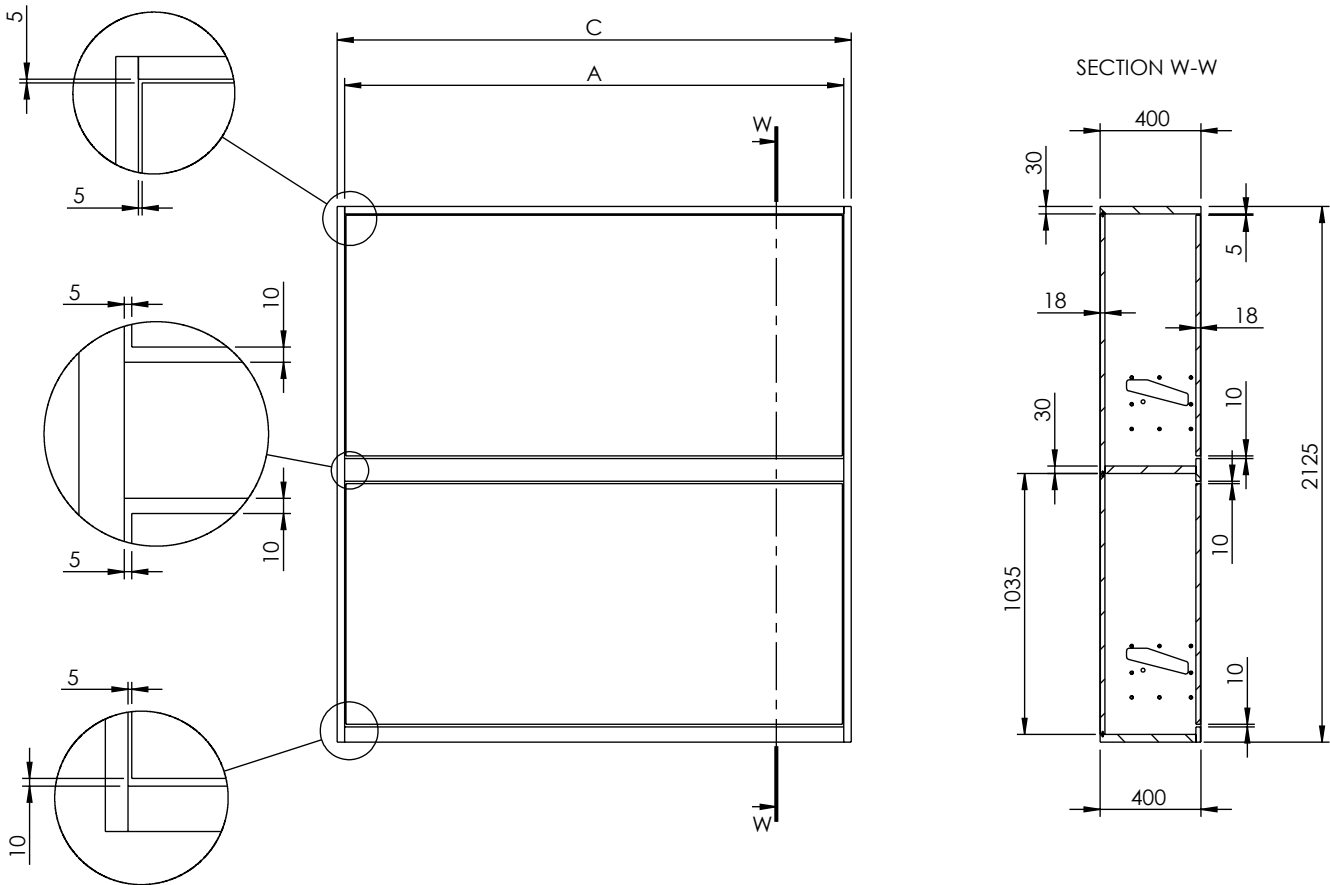


BEDSPRING SIZE / COSTRUCTION QUOTES				
BEDSPRING DIMENSION	A(mm)	B(mm)	C(mm)	D(mm)
820X1940	1980	1970	2040	955

Technical sheet for hideaway bunkbed mod Silvy 820 **NEW 21**

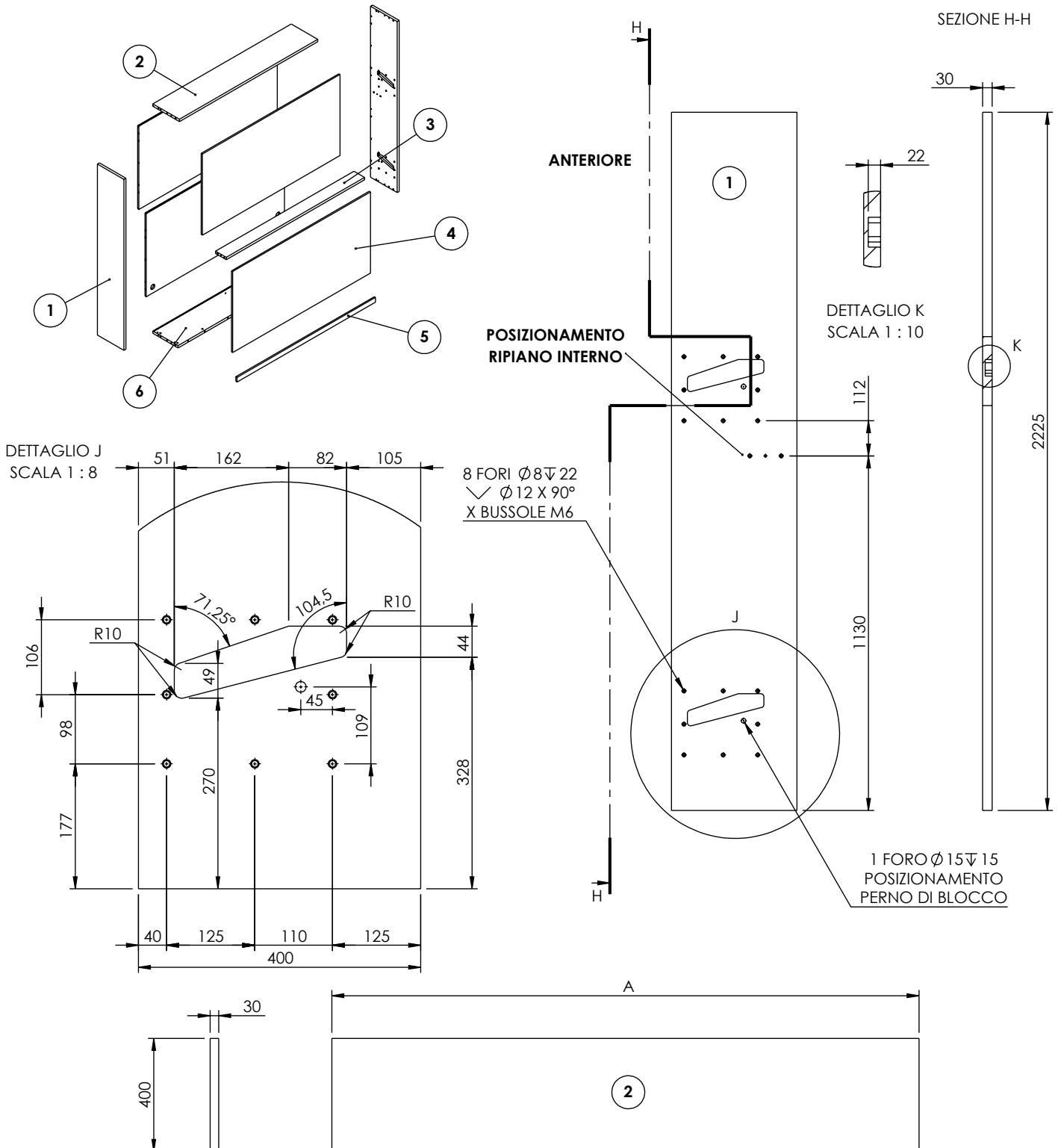


Technical sheet for hideaway bunkbed mod Silvy 820 **NEW 21**



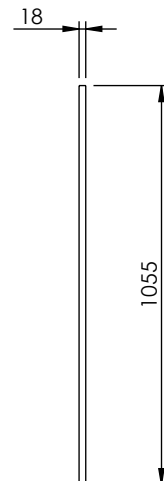
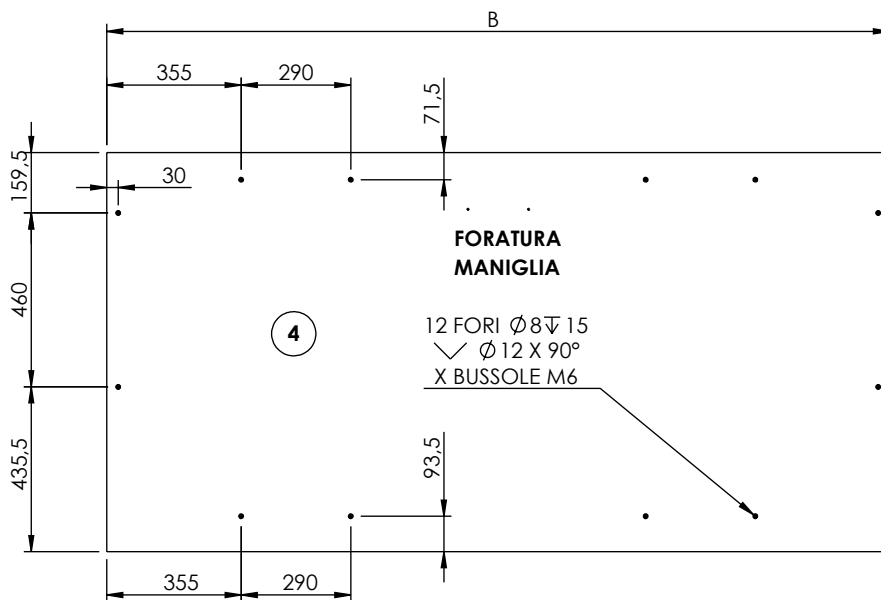
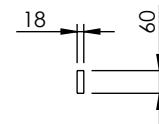
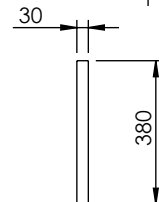
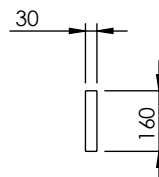
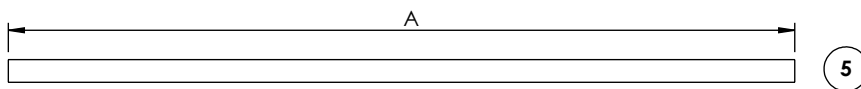
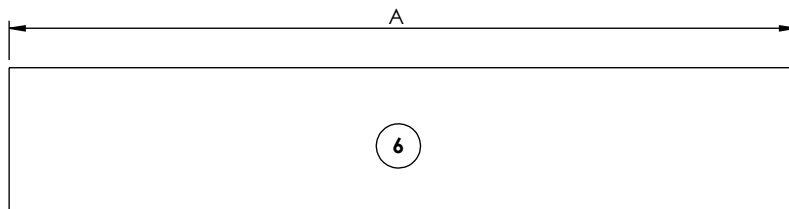
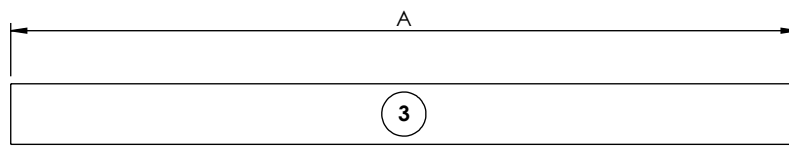
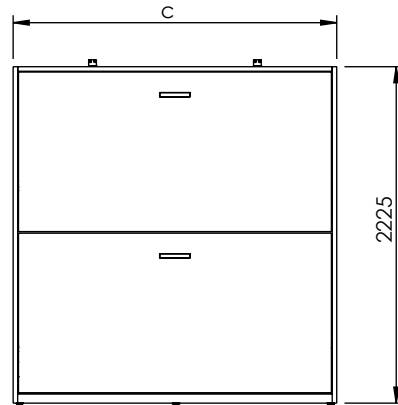
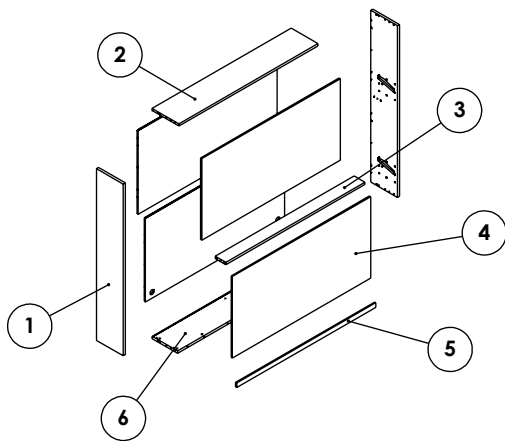
BEDSPRING SIZE / COSTRUCTION QUOTES				
BEDSPRING DIMENSION	A(mm)	B(mm)	C(mm)	D(mm)
820X1940	1980	1970	2040	955

Scheda tecnica del modello a ribalta orizzontale Silvy castello serie 920 **NEW 21**



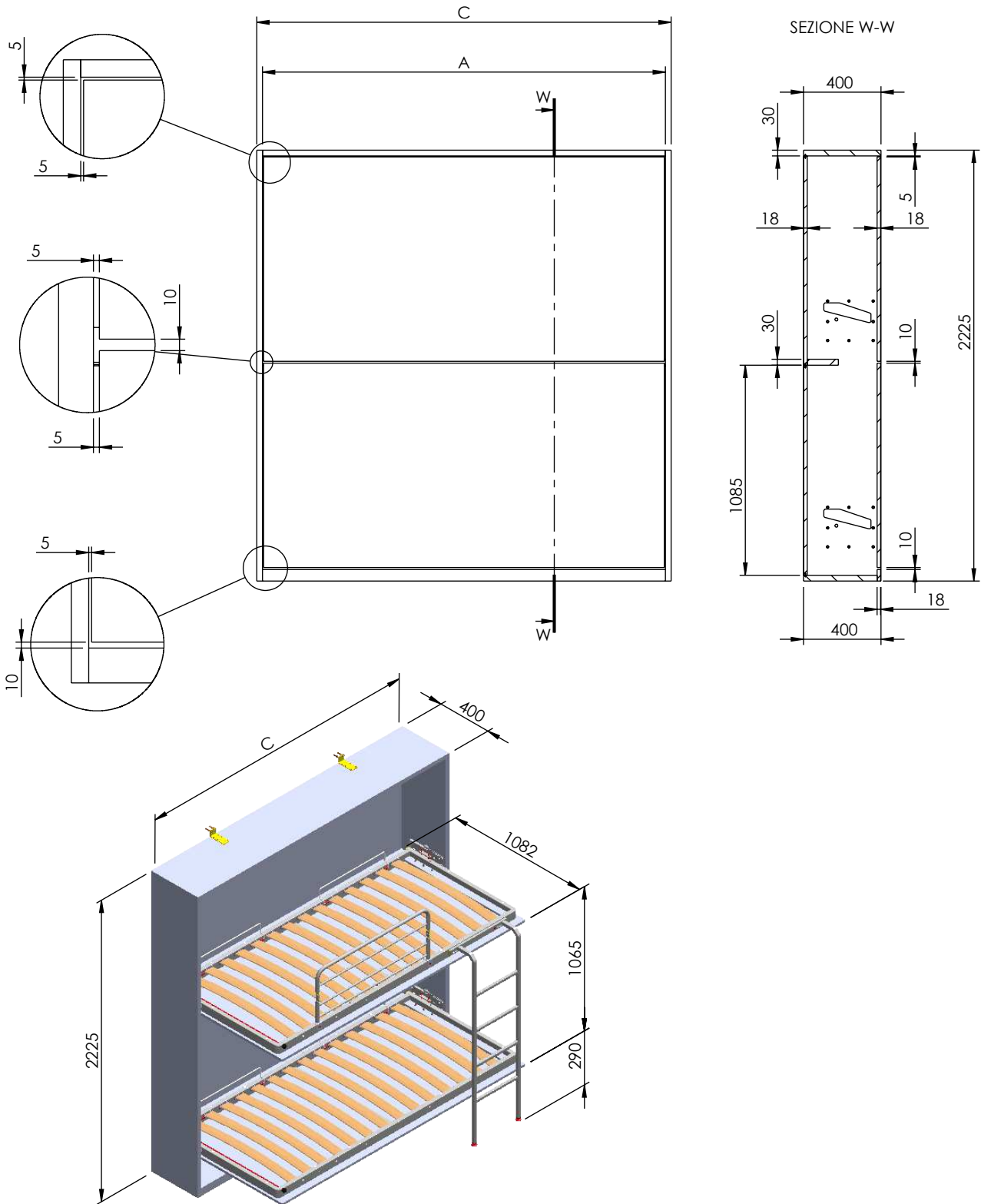
MISURE RETE / QUOTE COSTRUZIONE			
DIMENSIONE RETE	A(mm)	B(mm)	C(mm)
920X1940	1980	1970	2040
920X2040	2080	2070	2140

Scheda tecnica del modello a ribalta orizzontale Silvy castello serie 920 **NEW 21**



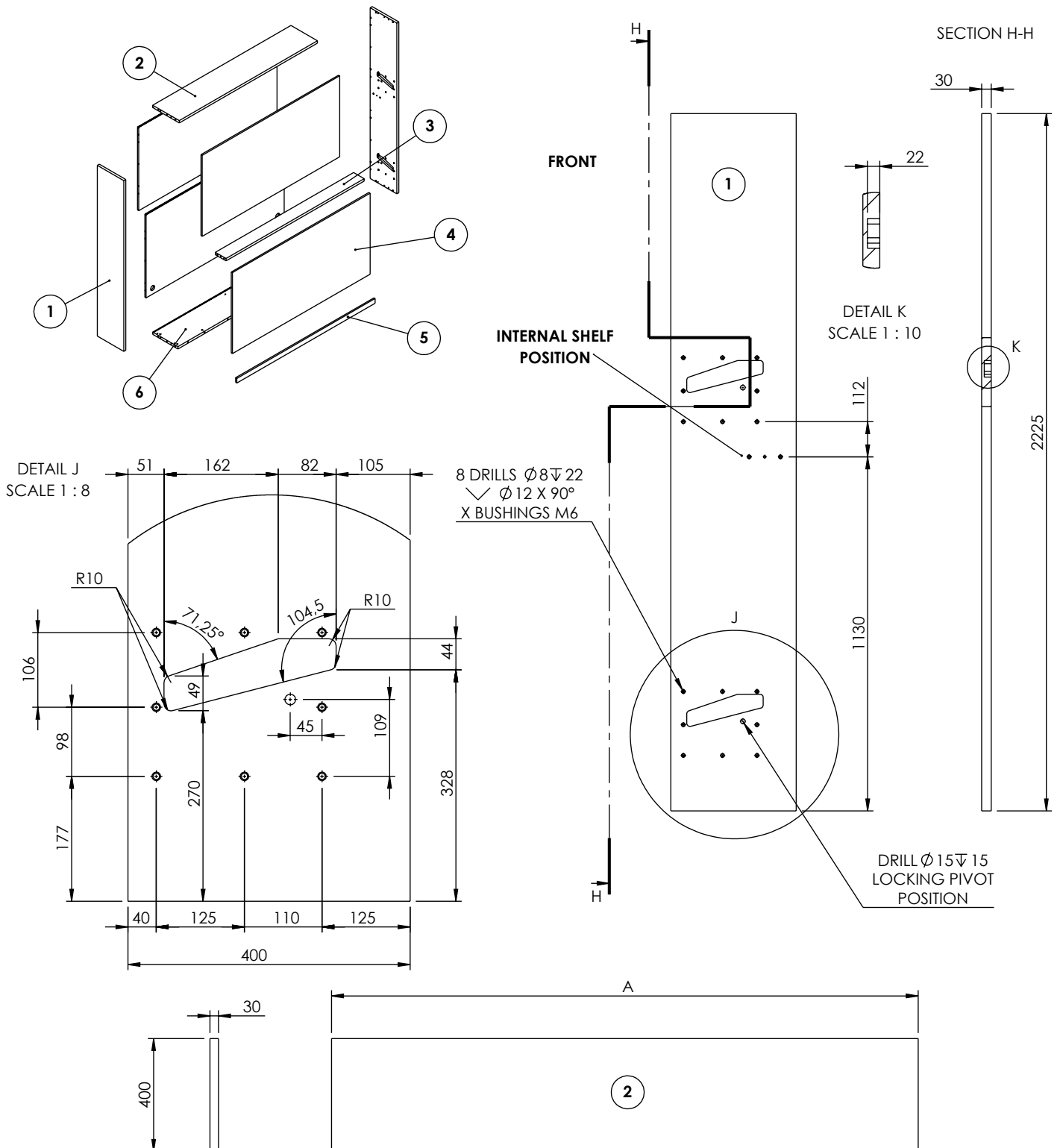
MISURE RETE / QUOTE COSTRUZIONE			
DIMENSIONE RETE	A(mm)	B(mm)	C(mm)
920X1940	1980	1970	2040
920X2040	2080	2070	2140

Scheda tecnica del modello a ribalta orizzontale Silvy castello serie 920 **NEW 21**



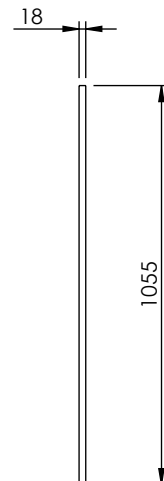
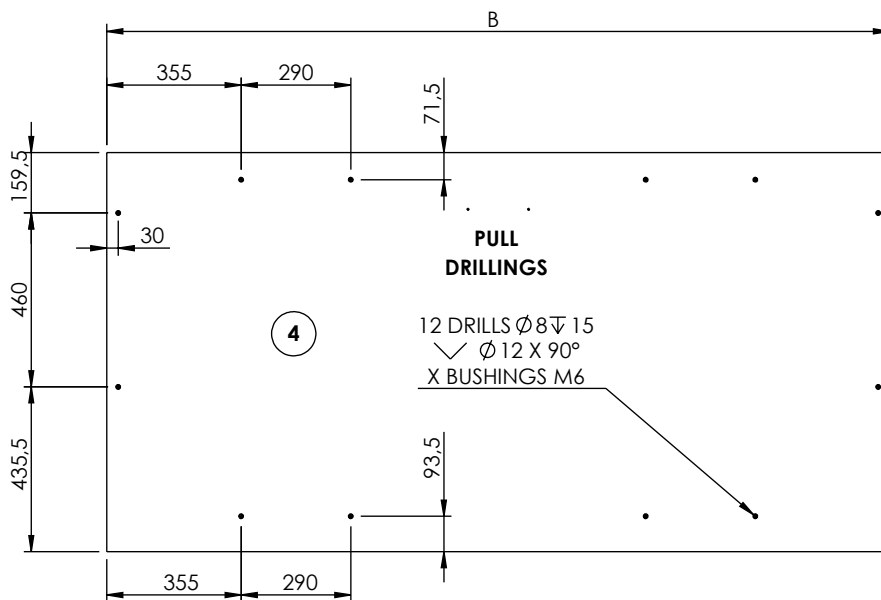
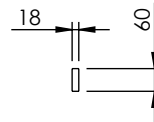
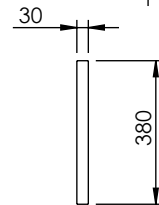
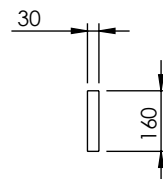
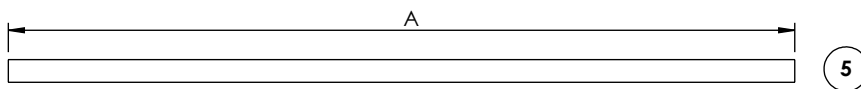
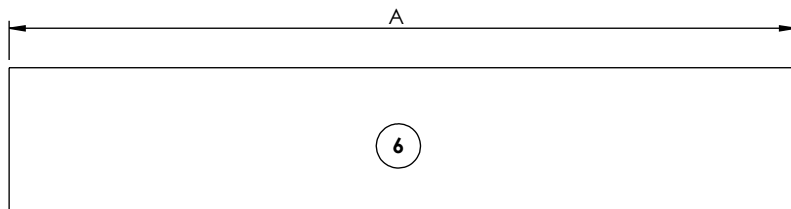
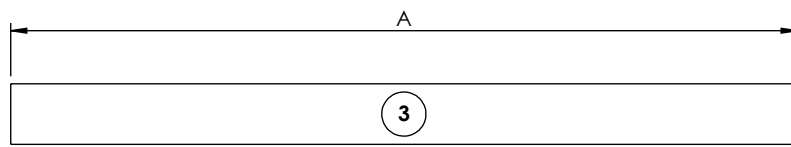
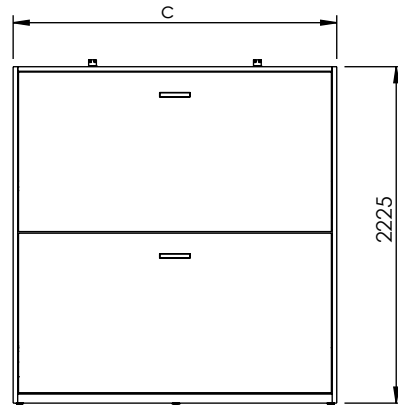
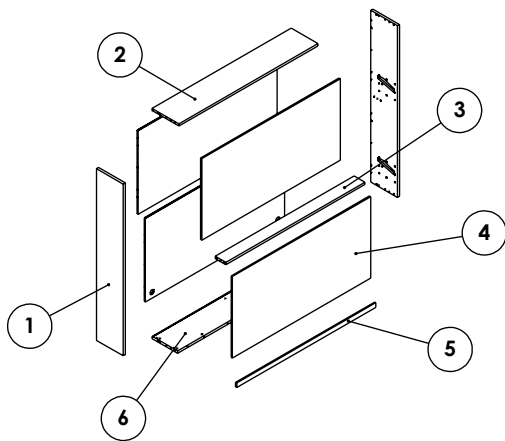
MISURE RETE / QUOTE COSTRUZIONE			
DIMENSIONE RETE	A(mm)	B(mm)	C(mm)
920X1940	1980	1970	2040
920X2040	2080	2070	2140

Technical sheet for hideaway bunkbed mod Silvy 920 **NEW 21**



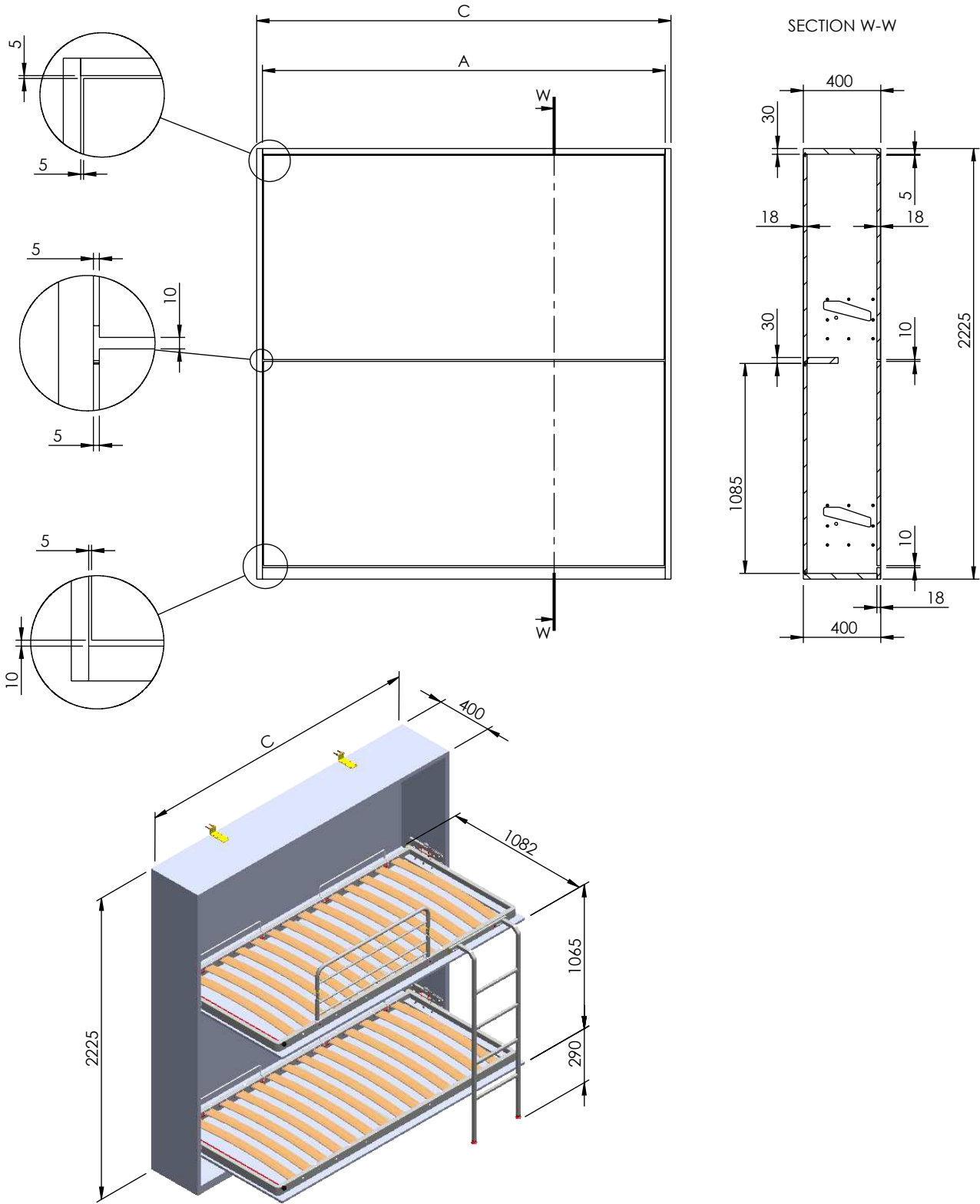
BEDSPRING SIZE / CONSTRUCTION QUOTES			
BEDSPRING DIMENSION	A(mm)	B(mm)	C(mm)
920X1940	1980	1970	2040
920X2040	2080	2070	2140

Technical sheet for hideaway bunkbed mod Silvy 920 NEW 21



BEDSPRING SIZE / CONSTRUCTION QUOTES			
BEDSPRING SIZE	A(mm)	B(mm)	C(mm)
920X1940	1980	1970	2040
920X2040	2080	2070	2140

Technical sheet for hideaway bunkbed mod Silvy 920 **NEW 21**



BEDSPRING SIZE / CONSTRUCTION QUOTES			
BEDSPRING DIMENSION	A(mm)	B(mm)	C(mm)
920X1940	1980	1970	2040
920X2040	2080	2070	2140